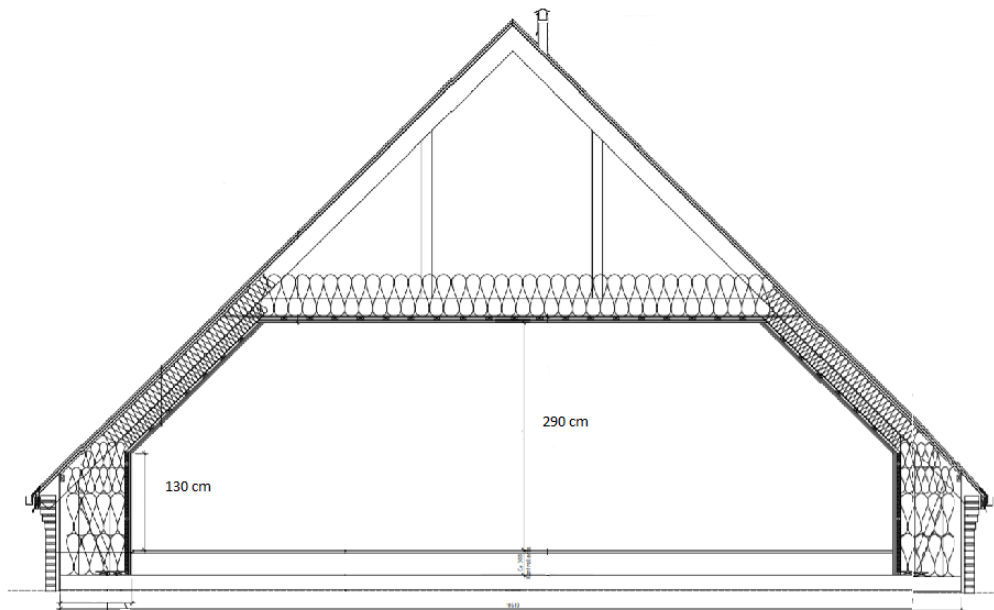


Taket är snedtak med en takhöjd som kommer vara på ca 2,9meter, vilket är 20cm högre än original planen. Med detta tak så får ni ca 180cm i takhöjd 60cm in från väggen så att man kan röra sig fritt och möblera på mesta möjliga golvyta. Taket kommer börja på en höjd om ca 130 cm från golvet

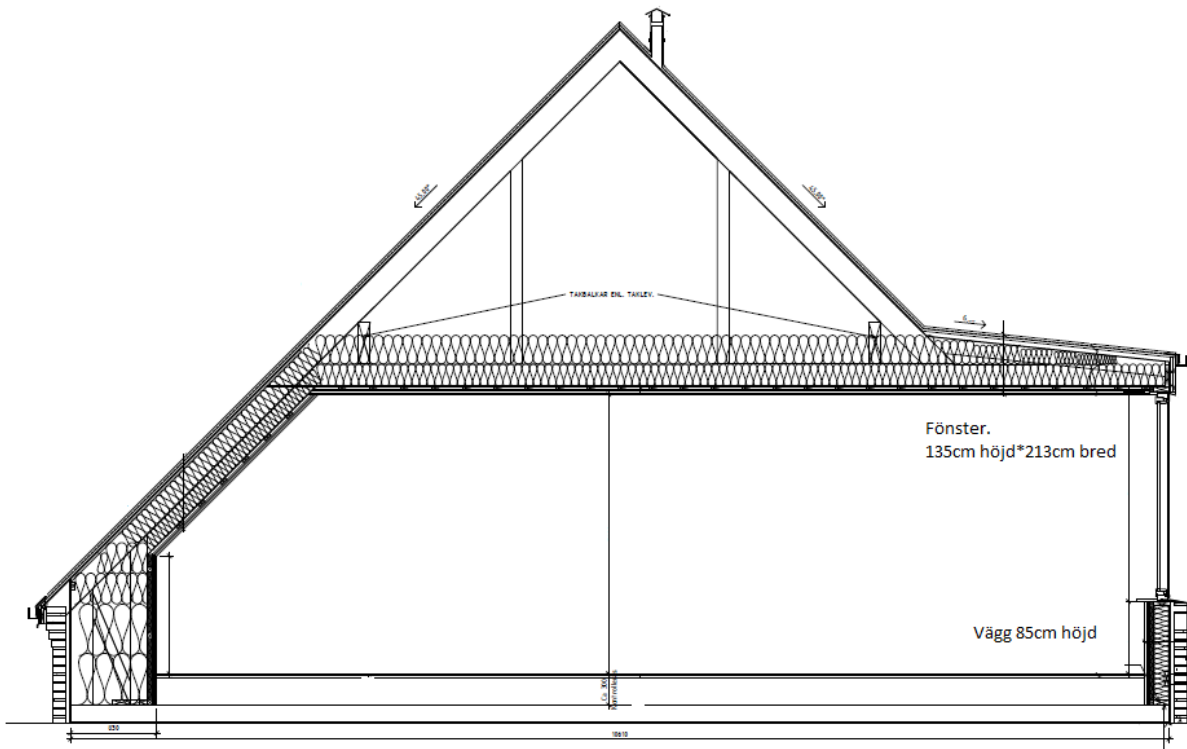
Fönstren kommer börja på en höjd om ca 85cm från golvet och är av märket Nordan. Ytermåtten på karmen kommer vara 213cm*135cm och rymma 2 fönster.

I taket finns även ytterligare ljusinsläpp från avlånga takfönster av märket Velux med måtten 94cm*118cm.

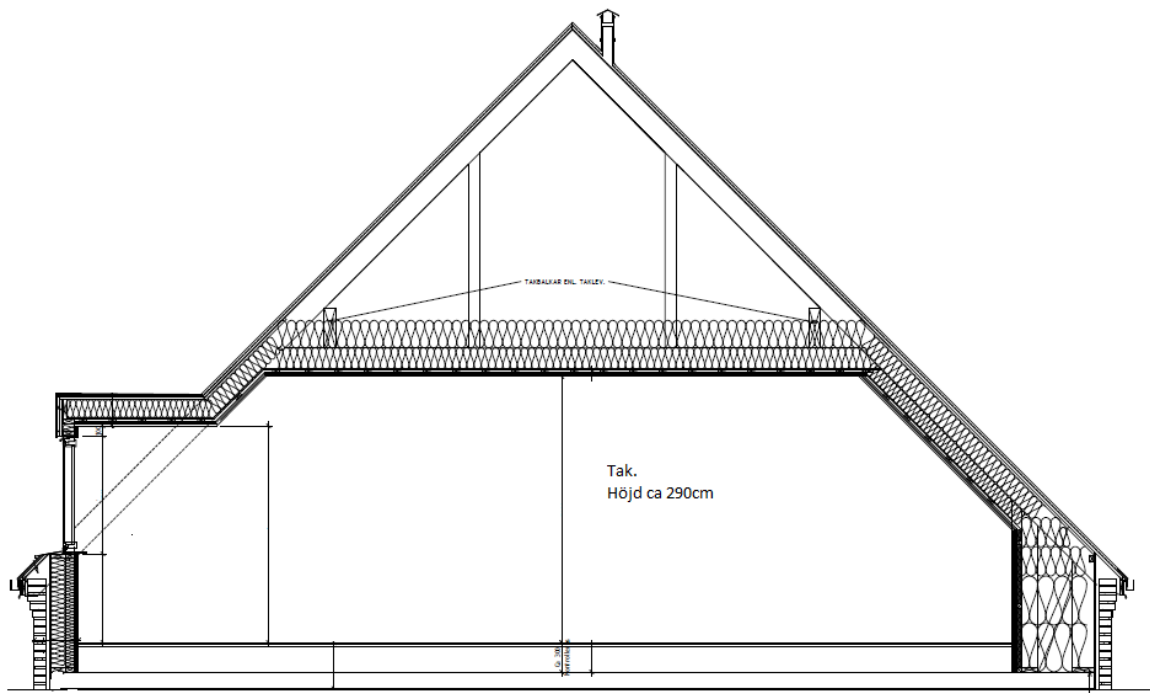
Köken kommer bli av märket Marbodal.



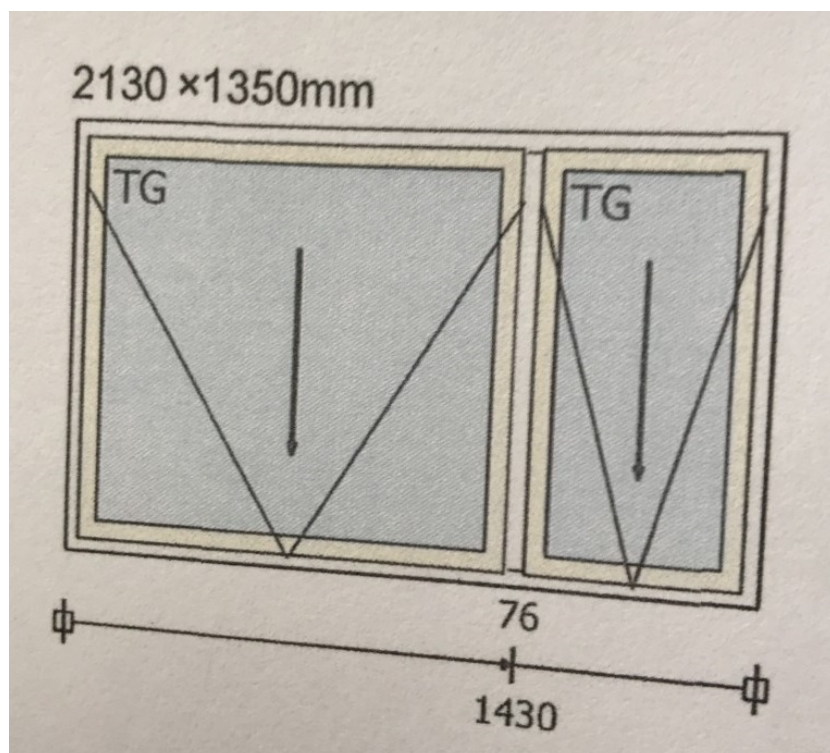
Bilden ovan visar mått utan fönster



Bilden ovan visar mått med **fönster mot innergården**. Takhöjden sträcker sig ut till fönstren.

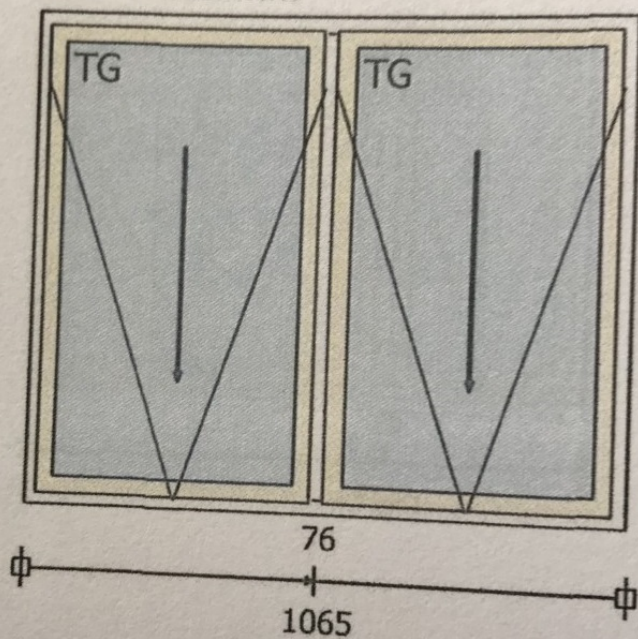


Bilden ovan visar **fönster mot vägen**. Takhöjden i fönsterkupan kommer vara ca 250cm.



Stil och mått fönster **mot vägen**.

Bredd × Höjd
2130 × 1780mm



Stil och mått fönster **mot innegården**.