

### YTTERVÄGG (VID HÖRN)

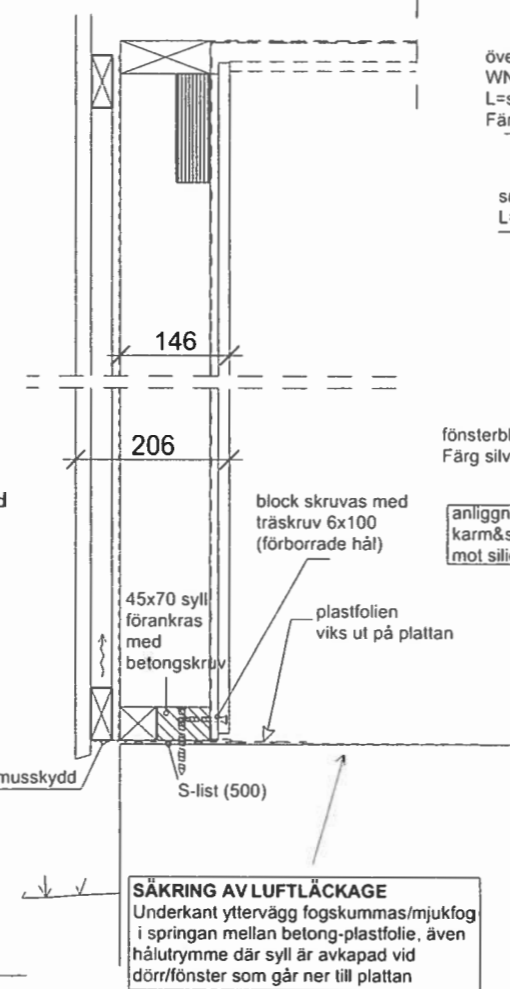
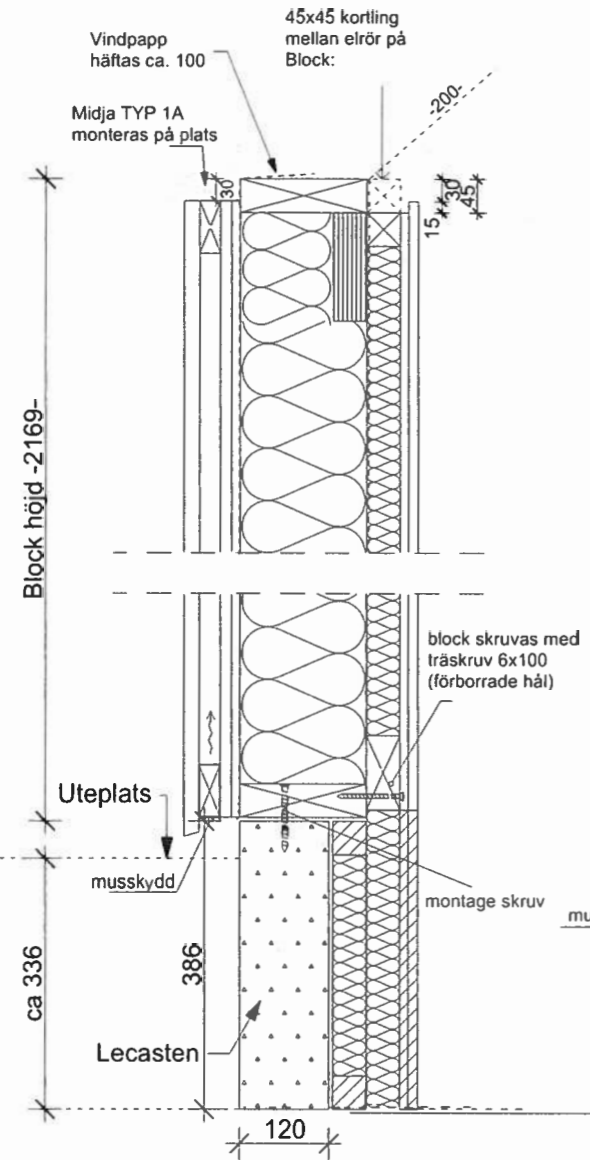
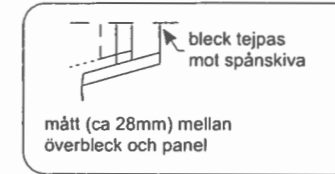
- 13 Gips. (inv.) \*\*
- 11 OSB-Skiva. \*\*
- 45x45 Regelverk s600 / 45 Min.ull.
- Plastfolie, åldersbeständig.
- 170 Regelverk s600 / 170 Min.ull.
- Vindduk.
- 15 Gips.
- 11x45 Läkt s600 musskydd
- 28x70 Läkt s600
- 21x145 Utvändig ståendepanel.

### YTTERVÄGG FRD.

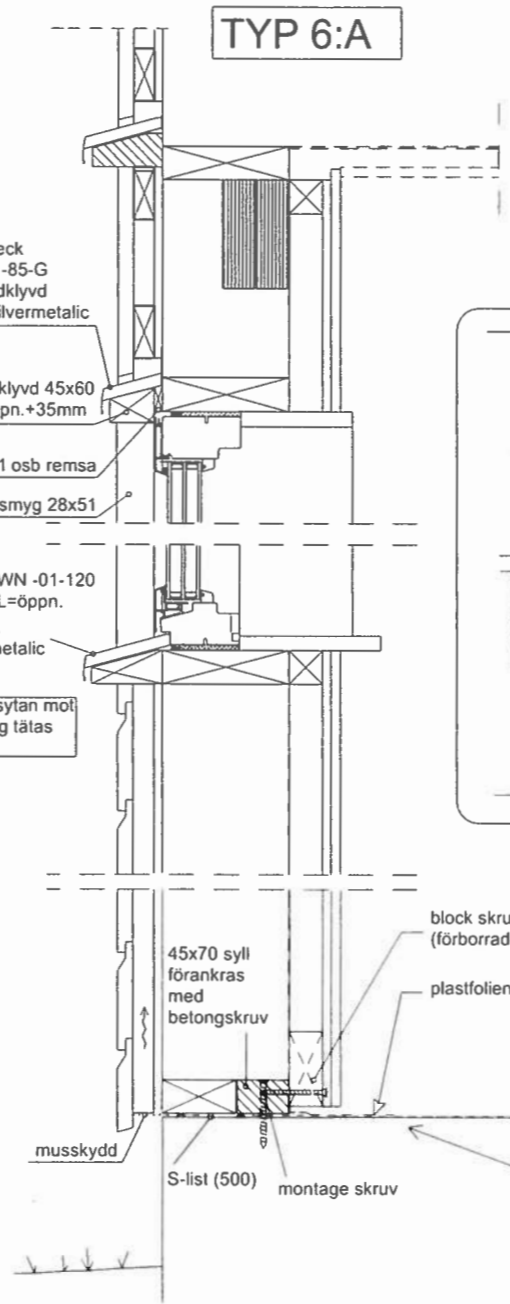
- 15 gips
- 11 osb
- plastfolie
- 120 regelverk s600/120 min.ull
- vindduk
- musskydd
- 11x45 läkt s600
- 28x70 läkt s600
- 21x145 Utvändig ståendepanel.

### YTTERVÄGG

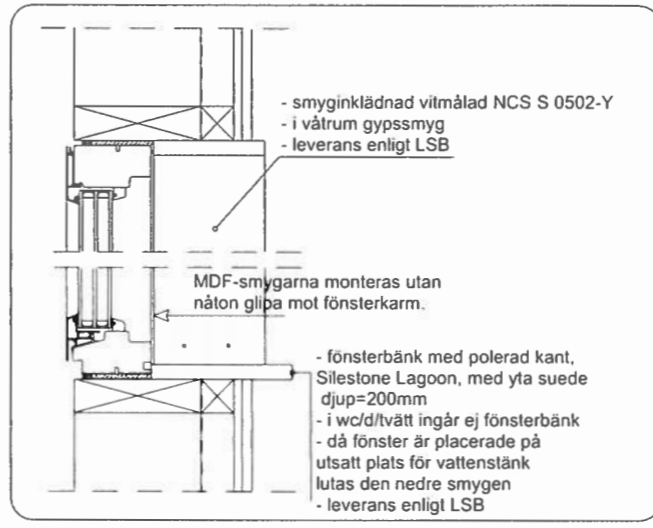
- 13 Gips. (inv.) \*\*
- 11 OSB-Skiva. \*\*
- 45x45 Regelverk s600 / 45 Min.ull.
- Plastfolie, åldersbeständig.
- 170 Regelverk s600 / 170 Min.ull.
- Vindduk.
- 11x45 Läkt s600 musskydd
- 28x70 Läkt s600
- 21x145 Utvändig ståendepanel.



**SÄKRING AV LUFTLÄCKAGE**  
Underkant yttervägg fogskummas/mjukfog i springan mellan betong-plastfolie, även hålutrymme där syll är avkapad vid dörr/fönster som går ner till plattan



### INVÄNDIG SMYG



**SÄKRING AV LUFTLÄCKAGE**  
Underkant yttervägg fogskummas/mjukfog i springan mellan betong-plastfolie, även hålutrymme där syll är avkapad vid dörr/fönster som går ner till plattan

### ANVISNINGAR

Tidigast 7 dygn efter gjutningen kan golvvärmen startas. Golvvärmen ska vara avstängd ca 2 dygn innan mätning av fukthalten i plattan sker.

Betongens RF ska understiga 85% och luftens RF 30-60% rumstemp. bör vara ca 18-25°C före läggning av övergolv.

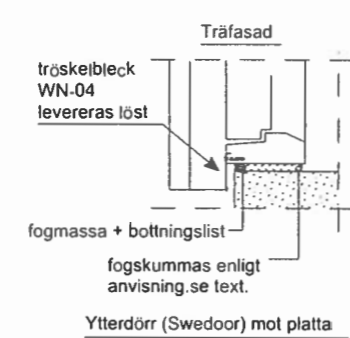
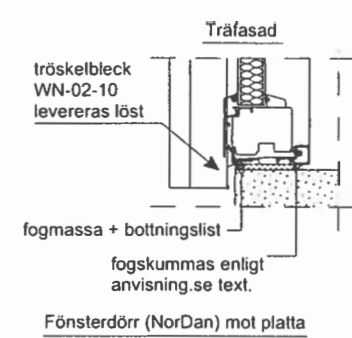
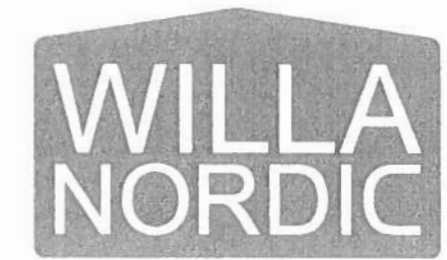
Ytan under plastfolien/tarkoflex ska vara väl rengjord. Yttemperaturen på färdig golv får ej överstiga 27°C.

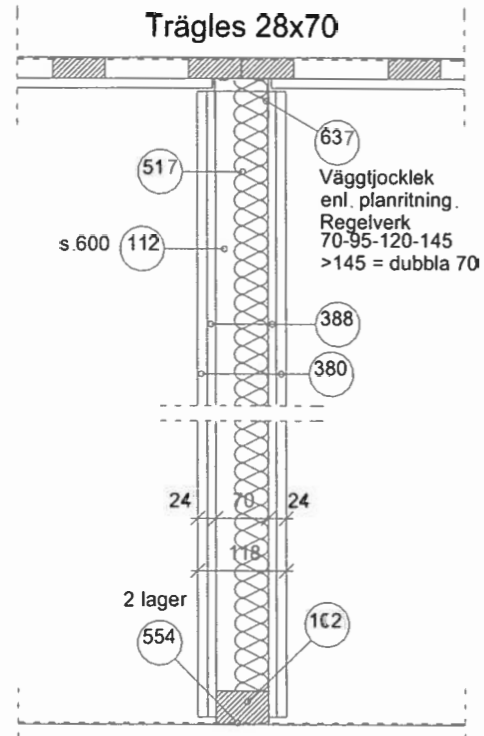
\*\* I bad och dusch utrymmen skivor enligt separat våtrumsdetalj.

### DÖRR OCH FÖNSTER

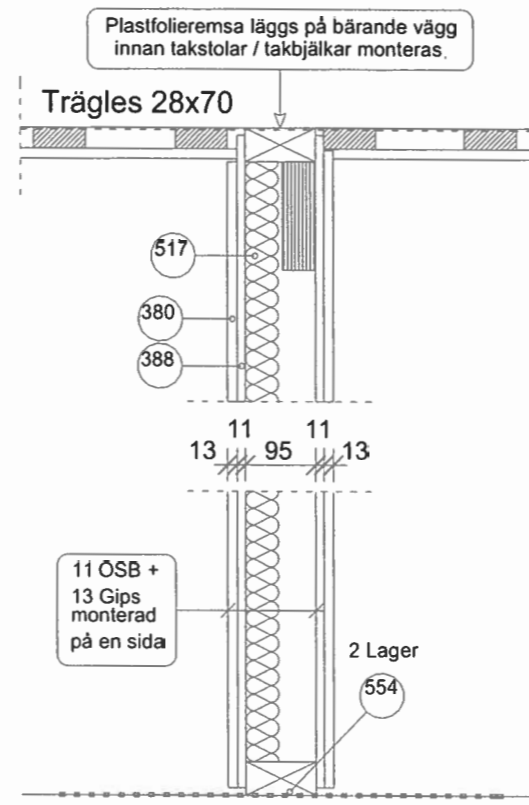
Vindduk kläms vid sidan av öppning med OSB-remsa som spikas väl. Vindduk viks in under fönsteröppning. Mellan karm och stomme monteras en bottningslist och utanför denna ska det fogas med en mjukfog typ "Supermastic-3" eller likvärdig. Fogdjup ca : 6mm vid 7,5mm drevspringa.

Tröskel klossas och stagas väl. (för efterexpansion av fogskummet) därefter skummas med fogskum typ "Sika Boom - Top" (eller likv.) Drevspringan fylls till ca 40% inifrån mot utsida bottningslist.





**I-VÄGG (ej bärande)**  
Med plåtskenor & träreglar



**BÄRANDE VÄGG**  
(prefab. block)

#### KÖRTLING 45x170

(Höjd till centrum)

Kapphylla H=1700  
Tvättställ H=700

Kök, mm, Se även  
lev. anvisningar

#### OBS!

Skivor, reglar & infästningar  
i bad & duschrymmen  
se våtrumsdetalj för bad &  
duschrymmen

#### BETECKNINGAR

- 102. 45x70 Regel
- 112. 45x70 IV-Regel
- 380. 13 Gips
- 388. 11 OSB/3 Skiva
- 517. 45 Min.ull, 1308-00
- 554. Plastfolie, Bredd 600
- 637. Plåtskena SK70/55

#### ANVISNINGAR

OSB-skivor skruvas alt. spikas med ringspik  
35x2,1 fzv s.150 i kant samt s.200 i mittrad.

Gipsskivor skruvas s.200 i kant (10 mm från  
pappklädd kant och 15 mm från skuren kant)  
och s.300 i mittrad.

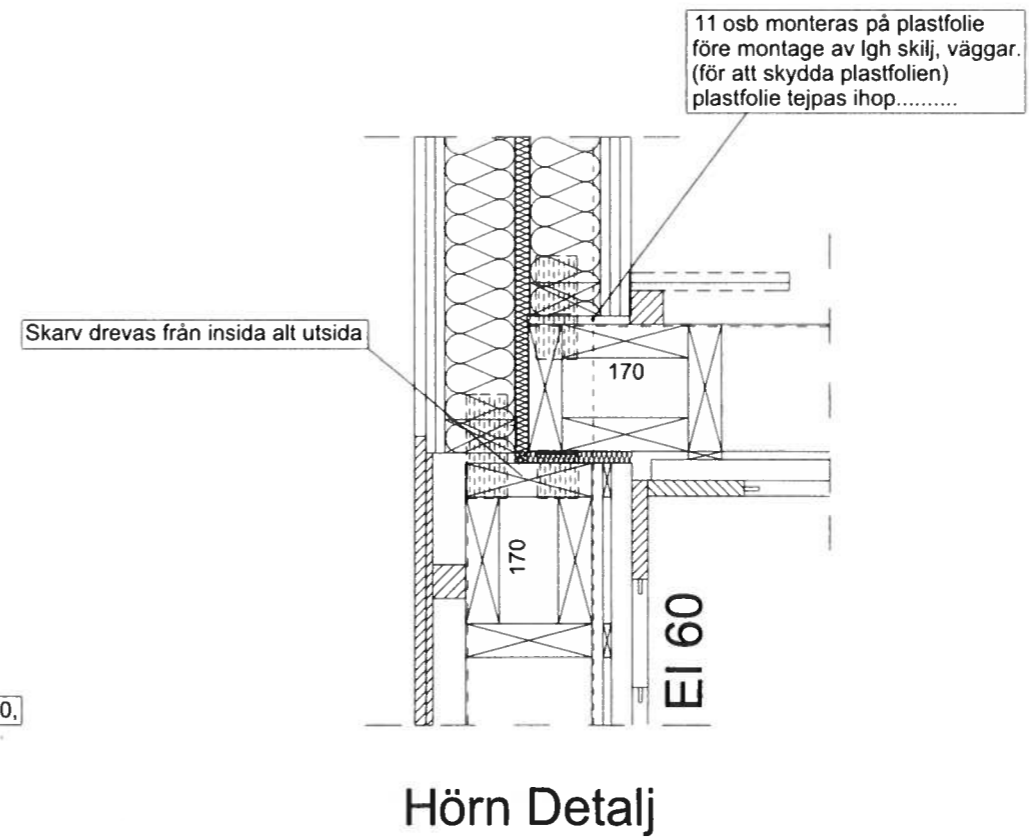
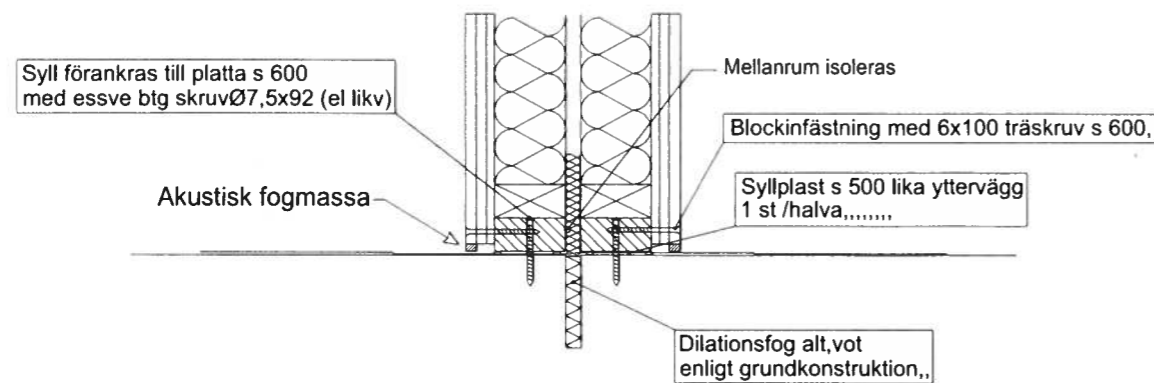
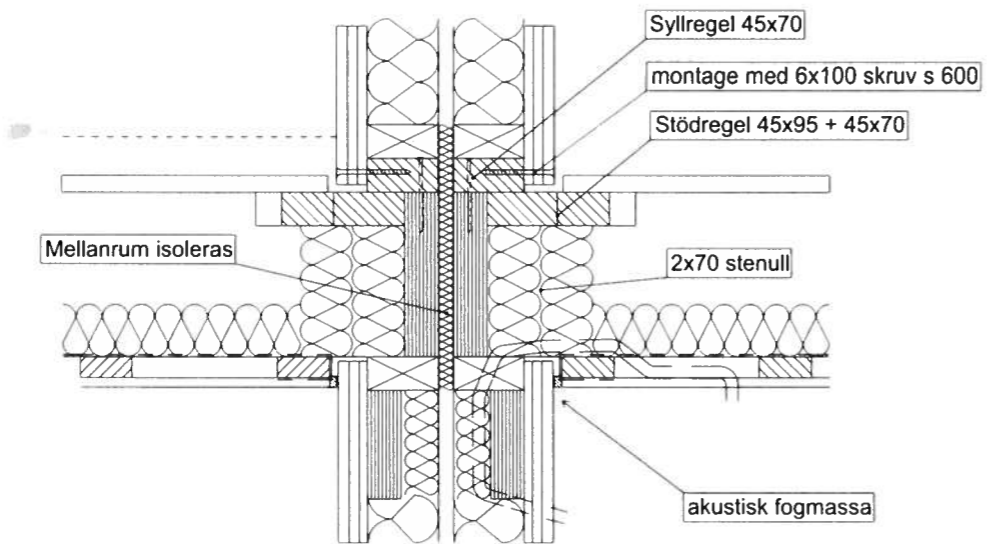
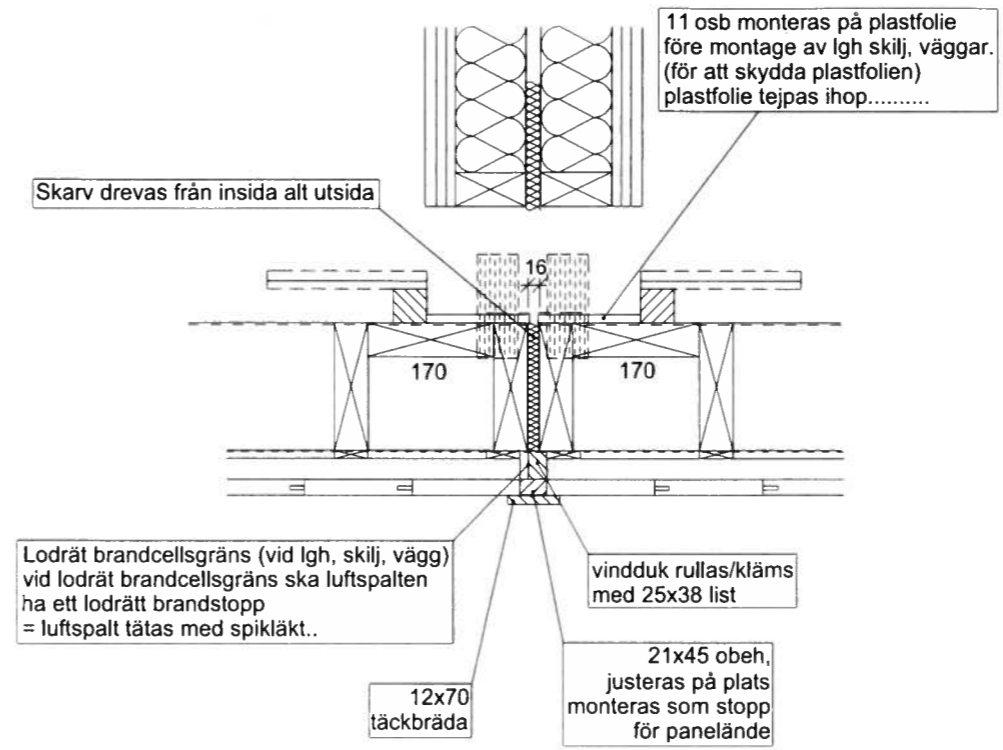
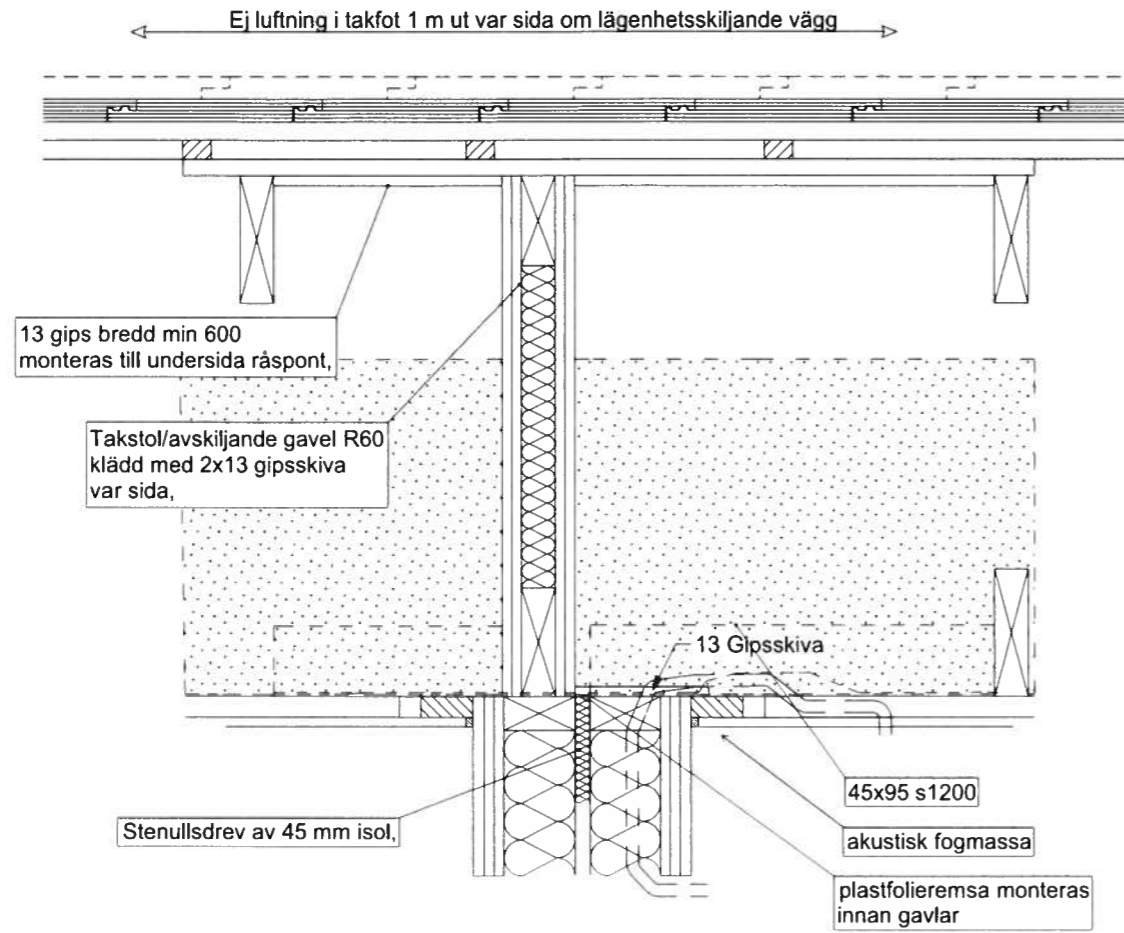
Plåtgles (plåtsjkena) skruvas till takstol/Bjälke  
med 2 st. Grabber G 32 ZL eller likvärdig / ansl.pkt.  
Grabber G 31 ZL eller likv. till plåt mot plåt.

Plåtgles skarvas omlott min. 200 mm och skruvas  
med 2 st skruv / ände. (totalt 4 st skruv / skarv)

Vid plåtreglar används skruv avsedd för plåtreglar.  
Skruva ej ihop plåtregel & plåtskena.

Om taklist ej monteras används bottningslist  
(vid större springor) och fogmassa typ Casco S30.  
Detta levereras ej av Willa Nordic.

**WILLA  
NORDIC**



Hörn Detalj



**BETECKNINGAR**

- 102. 45x70 Regel
- 104. 45x120 Regel
- 141. 25x38 Läkt
- 145. 28x70 Läkt
- 146. 28x70 Glespanel
- 149. 28x145
- 202. 45 Trekantslist
- 204. Takfotskil (ca. 43x186)
- 207. 23 Råspont
- 241. 21x45 Läkt
- 248. 21x145 Norgepanel
- 252. 21x145 Finsågad takfot/vindsk
- 270. 21x145+21x120 Vindskiva
- 382. 13 Slätgips
- 476. Fotplåt
- 477. Vindskivelist/Täckplåt
- 481. Stormlistränna
- 540. Lösull
- 559. Kombinationsväv, tät + fallskydd
- 567. Underlagstäckning, se planrit.
- 570. Insektsnät
- 576. Takfotsskiva L=1270
- 601. Nockventil
- 611. Vinkel 90m
- 911. Nockpanna
- 914. Ventilerad takfotsläkt
- 916. Nock/Valmtätning

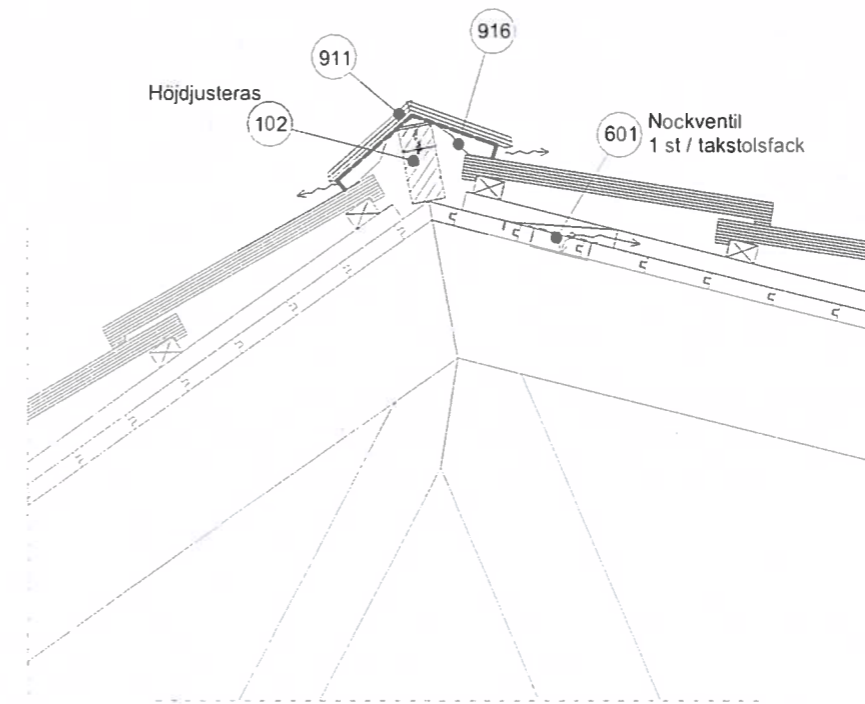
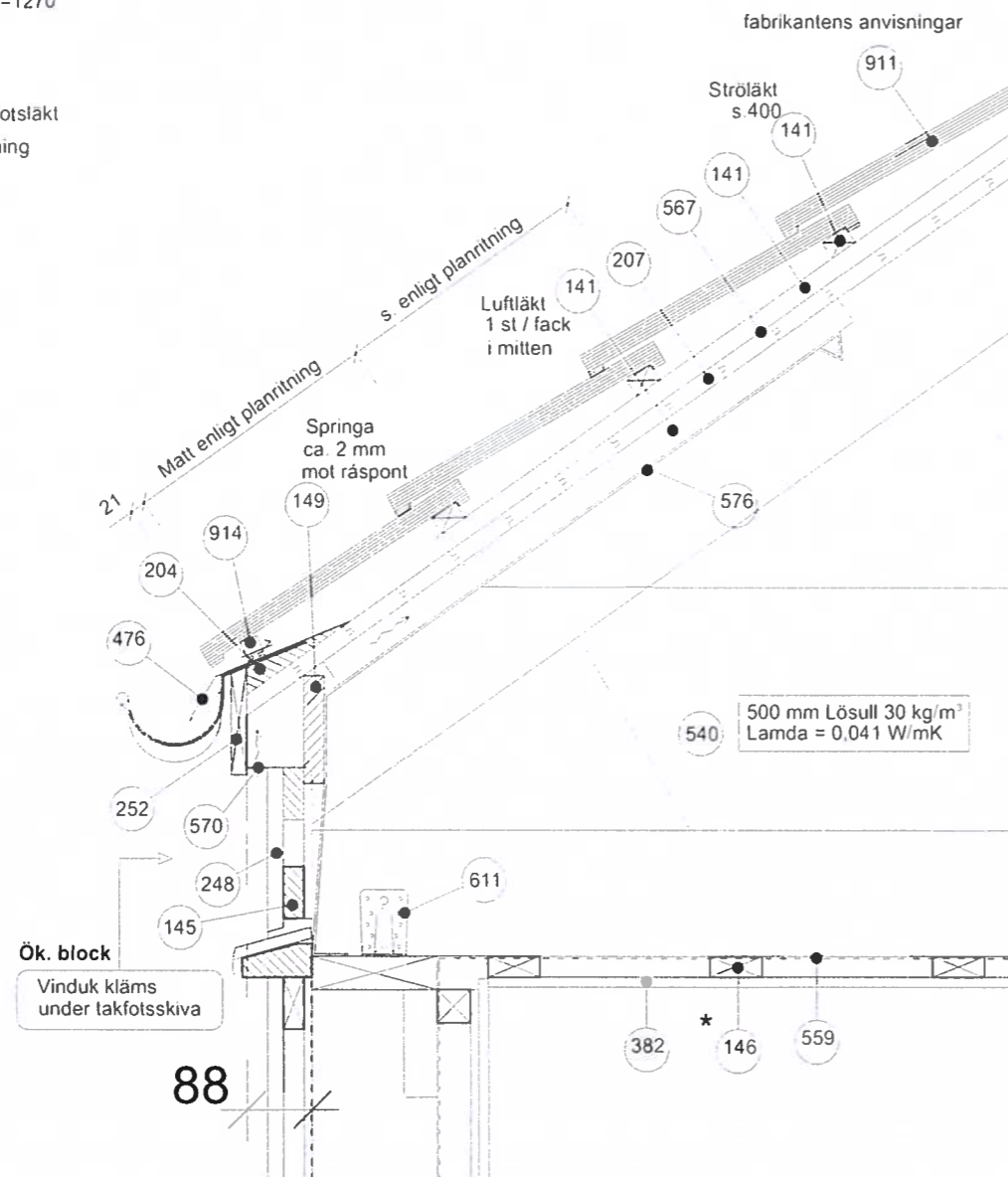
**ANVISNINGAR**

Innertak måste vara monterat före lösullsisolering vid plant tak. för att lösullen ej skall packa sig.

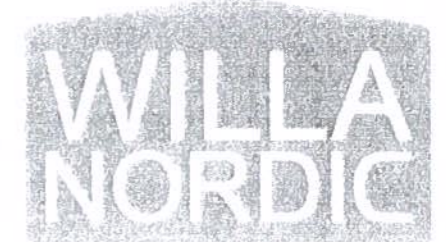
Ventilationskanaler måste täckas med minst 200 mm lösull.

Alla genomföringar av ventilationskanaler, avloppsluftning, centraldammsugare mm. måste ha tätningskragar i anslutningen till plastfolien.

Sätt inte på värmen i huset förrän kondensisoleringen har kommit på plats.



Nock (Carisma)

**Plastfolie(väv) / Glespanel / Gips**

Plastfolie(väv) mont. parallellt med glespanel. skarvarna läggs omlott med 600 mm

Alla skarvar av plastfolien i tak / vägg läggs omlott och tejpas med ångspärrejp (grön)

Vid trägles 28x70, s avstånd max 300 mm.  
\* Spikas med 2 st. 100x34 / ansl pkt.

Vid plätgles se ritning för i-vägg. Vertikalsektion.

Gips i innertak monteras tvärs glespanelen.